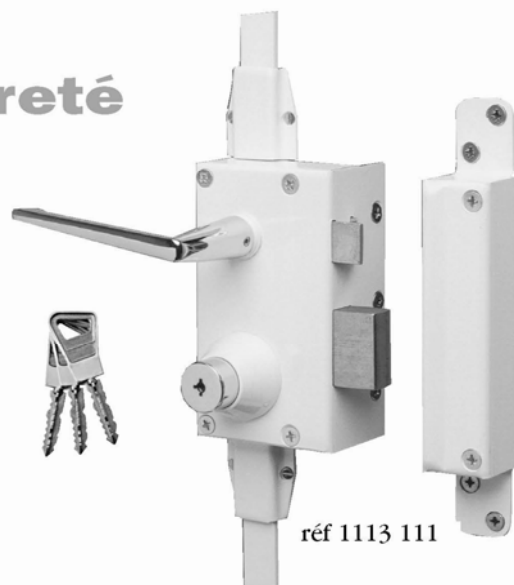


**Serrure 3 points
non carénée **a2p***
à tringles apparentes,
clés cruciformes
à reproduction protégée**

séries 1013/1113
****a2p*****
**cylindre
Supersûreté
à bille**


réf 1113 111

**destinations
principales**
**applications
principales**

- Logements
- Tout local nécessitant un verrouillage sûr (commerce, industries, administrations...)

- Protection de la porte d'entrée
- Montage sur porte blindée
- Rénovation
- Possibilité d'intégration dans un organigramme

caractéristiques
Sécurité

- label **a2p***
- 3 points de condamnation (5 en option)
- pêne dormant renforcé contre le sciage
- cylindre protégé par une cuirasse Ø 30 mm
- cuirasse protégée par un fourreau Ø 48 mm
- fixations des gâches et du boîtier renforcées contre l'arrachement
- 2 millions de variures par profil de clé
- clés à reproduction protégée
- livrée avec 2 renforts de paumelles

Confort d'utilisation

- possibilité d'organigramme : une clé ouvrant plusieurs portes

description

- Pour porte d'épaisseur jusqu'à 50 mm
- 3 clés forgées acier inox, avec bille flottante (système breveté)
- Cylindre avec pièges contre le crochitage et le perçage (systèmes brevetés)
- Pêne dormant, fourreau et cuirasse de protection du cylindre en acier carbonitruré
- Condamnation à 2 tours de clé
- Livrée avec carte de propriété du cylindre et certificat de conformité **a2p***
- Fonction équerre au demi-tour
- Ajustable en hauteur par découpe
- Peinture epoxy blanc et brun martelé
- Livrée avec béquille intérieure chromée (série 1113), visserie, accessoires et notice de pose

gros plan
MODÈLE SÉCURITÉ

 Les serrures horizontales 1013 et verticales 1113 font l'objet d'un classement **a2p***

CONFORT D'UTILISATION

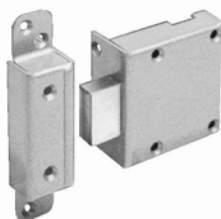
Ces deux modèles peuvent être intégrés dans un organigramme : une clé ouvrant plusieurs portes

gamme

- Versions **a2p*** disponibles :
 - série 1013 : versions horizontales à tirage
 - série 1113 : versions verticales à fouillot
 - pour porte standard jusqu'à 50 mm, tirant
 - deux finitions : blanc et brun martelé

accessoires

- Livrée avec renforts de paumelle :
 - 2 pièces acier à 2 goujons sur platine

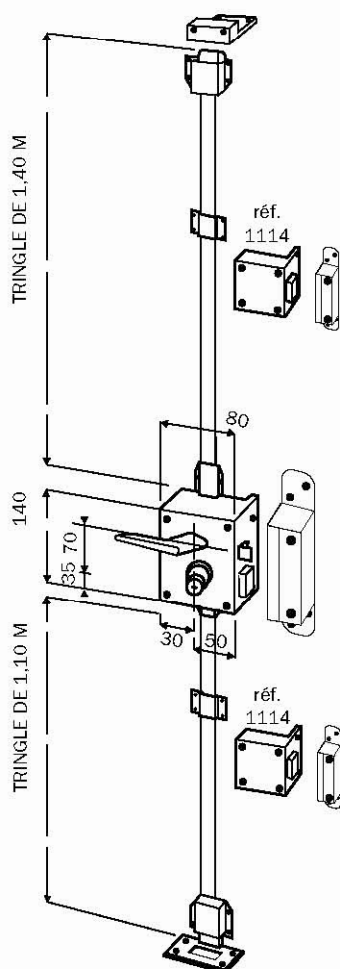
options


- Jeu de 2 verrous intermédiaires réf. 1114 :
 - pour multipoints 1013 et 1113
 - gâche renforcée
 - coffre et gâche acier laqué
 - décors standards : blanc, brun martelé



dimensions

• Modèle vertical 1113



• Modèle horizontal 1013

